

COMMUNE DU LANDERON

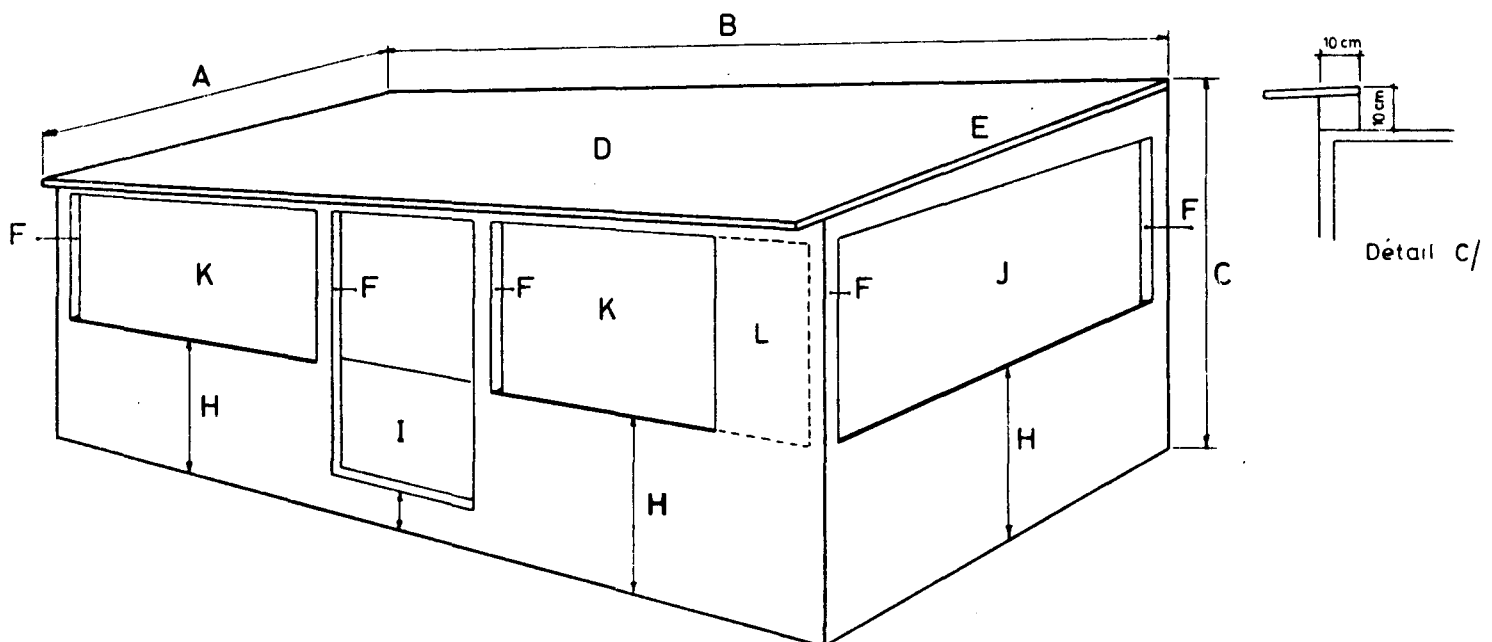
Règles d'application des articles 2 et 3 du règlement communal du 25 juin 1971, entré en vigueur le 10 août 1971, concernant l'aménagement des parcelles de camping, établies en collaboration par les représentants du Conseil Communal et ceux des trois campings du Landeron.

A U V E N T S .

- A Largeur hors tout** au maximum, chéneau compris, 2,5 mètres.
- B Longueur hors tout** au maximum celle de la caravane sans ses accessoires.
- C Hauteur maximum** celle de la caravane sans ses accessoires. Si, pour permettre l'ouverture de la porte, le toit de l'avant-toit doit s'appuyer sur celui de la caravane, cette surhauteur, ainsi que le recouvrement, ne dépasseront pas 10 cm. Détail C/
- D Couverture** exclusivement au moyen de toile ou de panneaux légers en matière plastique à petites ondes. (genre Scobalit, Tettovynyl, etc)
- E Pente du toit** pas plus de 5 cm au mètre (5 %)
- F Supports et piliers** section maximale 8 x 8 cm
- G Plancher** est autorisé jusqu'à une hauteur maximale de 30 cm depuis le sol naturel
- H Entourage** est autorisé jusqu'à une hauteur maximale de 1 mètre depuis le sol naturel
- I Porte** hauteur autorisée 1 mètre. Fermeture par verrou manoeuvrable de l'extérieur. Toute fermeture par clef ou par serrure à combinaison est interdite été comme hiver.
- J Ouvertures latérales** sont autorisées des toiles mobiles ou des panneaux fixes en matière plastique ou en verre, transparents ou translucides, en un autre matériel que celui de l'entourage inférieur.
- K Ouvertures avant** sont exclusivement autorisées des toiles mobiles contre le soleil et les intempéries. Fixation pas boutons-pressions ou systèmes similaires.
- L Bord latéral** l'une des extrémités de la partie avant peut être fermée sur une largeur maximale de 70 cm par un panneau fixe de même nature que l'entourage inférieur.

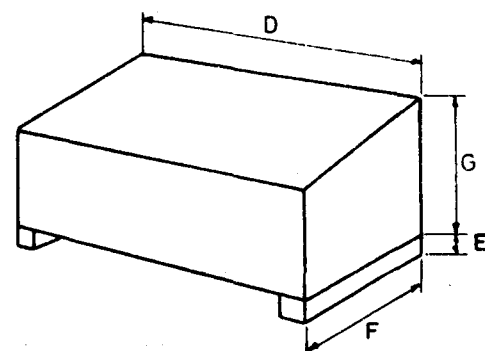
Il est strictement interdit de transformer l'auvent en une construction fermée.

Les usagers sont tenus de s'adresser au responsable du camp avant le début de tous travaux de construction d'un auvent afin d'en définir les détails d'exécution. Toute exécution non conforme au règlement devra être démontée.



C O F F R E S D E R A N G E M E N T .

- A Nombre** au maximum 1 coffre par place ou par caravane
- B Construction** en bois ou tôle peints, ou matière plastique
- C Emplacement** doit être placé contre la caravane
- D Longueur** pas supérieure à la largeur de la caravane, mais au maximum 2,1 mètres
- E Socles, pieds** hauteur maximum 15 cm
- F Largeur** pas plus de la moitié de sa longueur, mais au maximum 1 mètre
- G Hauteur** au maximum 1 mètre



COMMUNE DU LANDERON

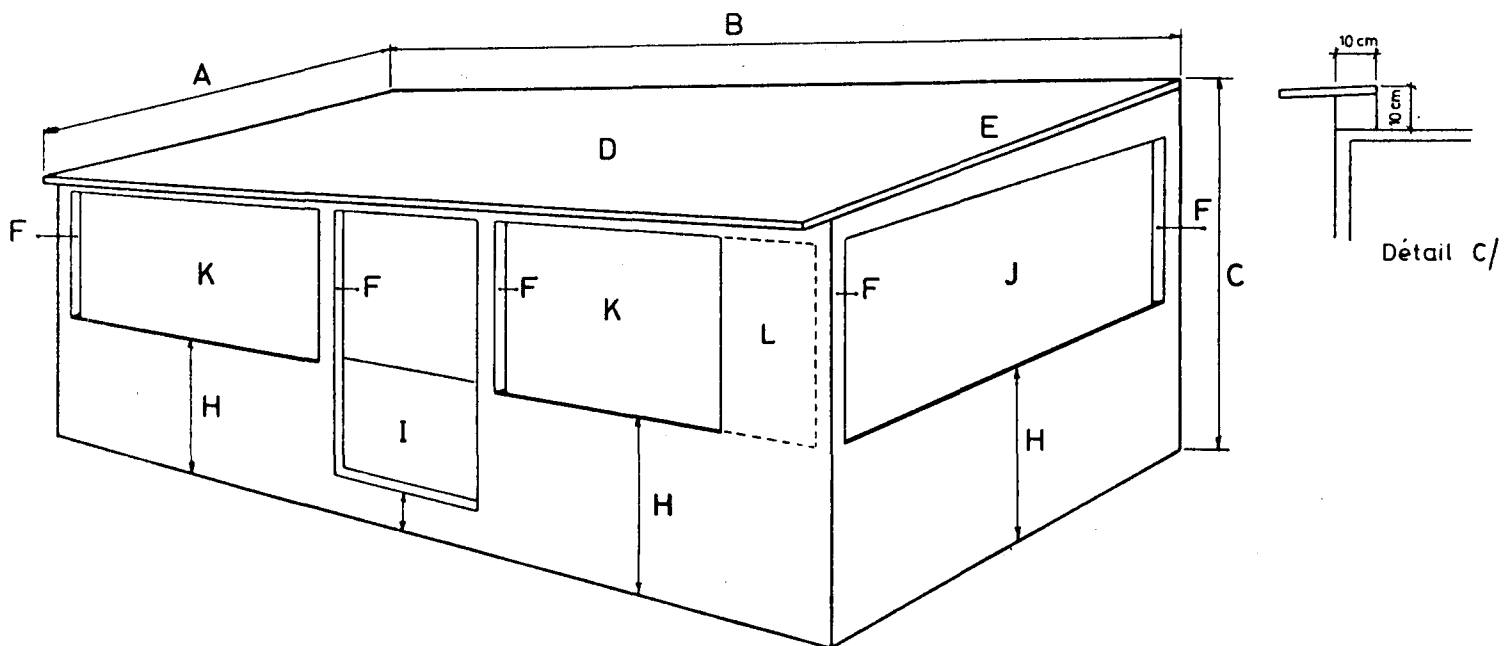
Anwendungsbestimmungen der Artikel 2 und 3 der Gemeindeverordnung vom 25. Juni 1971, in Kraft gesetzt am 10. August 1971, betreffend die Einrichtung der Campingplätze. Aufgesetzt in Zusammenarbeit zwischen Vertreter des Gemeinderates und Vertreter der drei Campingplätze von Le Landeron.

V O R D Ä C H E R .

- | | |
|------------------------------|---|
| A <u>Breite über alles</u> | inklusive Rinne, im Maximum 2,5 Meter |
| B <u>Länge über alles</u> | im Maximum diejenige des Wohnwagens ohne Zubehör |
| C <u>Höhe</u> | nicht über diejenige des Wohnwagens. Wenn das Vordach über dem Dach des Wohnwagens montiert werden muss um die Türe öffnen zu können, dürfen die Mehrhöhe sowie die Überdeckung je 10 cm nicht übersteigen. Siehe Detail C/ |
| D <u>Dachhaut</u> | ausschliesslich Leinwand oder kleingewellte Kunststoffplatten (in der Art von Scobalit, Tettovinyll, usw) |
| E <u>Dachgefälle</u> | nicht mehr als 5 cm pro Meter. (5 %) |
| F <u>Pfosten und Träger</u> | maximaler Querschnitt 8 x 8 cm |
| G <u>Fussboden</u> | gestattet, bis zu einer Höhe von maximal 30 cm über dem natürlichen Boden |
| H <u>Seitenverkleidung</u> | gestattet, bis zu einer Höhe von maximal 1 Meter über dem natürlichen Boden |
| I <u>Türe</u> | Höhe 1 Meter wie die Seitenverkleidung. Riegel von aussen bedienbar. Alle Arten von Verschlüssen mittels Schlüssel oder Zahlenschlösser sind verboten. |
| J <u>Seitliche Öffnungen</u> | Verkleidung gestattet mittels abnehmbaren Vorhängen, oder fest angebrachten Platten aus Kunststoff oder Glas, durchsichtig oder durchscheinend. Es muss ein anderes Material verwendet werden als dasjenige der unteren Seitenverkleidung |
| K <u>Vordere Öffnungen</u> | ausschliesslich Vorhänge aus Stoff, die mittels Druckknöpfe oder ähnlichen Verschlüssen festgemacht werden können. Jedes andere Material ist verboten. |
| L <u>Randabschluss</u> | eine Seite der Vorderfront kann auf eine maximale Breite von 70 cm fest verkleidet werden. Das Material muss dasselbe sein wie für den Unterteil |

Es ist absolut untersagt, den Vorbau in einen geschlossenen Raum zu verwandeln.

Die Campingplatzmieter sind verpflichtet, sich vor Inangriffnahme jeglicher Arbeiten für den Bau eines Vordaches, mit dem Verantwortlichen des Campingplatzes in Verbindung zu setzen um die Ausführungsdetails zu vereinbaren. Jede Ausführung die den Vorschriften nicht entspricht, muss wieder demontiert werden.



M A T E R I A L - K Ä S T E N .

- | | |
|------------------------|--|
| A <u>Anzahl</u> | nicht mehr als 1 Kasten pro Platz oder Wohnwagen |
| B <u>Bauart</u> | aus Holz oder Blech gestrichen, oder Kunststoff |
| C <u>Aufstellung</u> | An den Wohnwagen angelehnt |
| D <u>Länge</u> | nicht mehr als die Breite des Wohnwagens, im Maximum jedoch 2,10 Meter |
| E <u>Sockel, Füsse</u> | maximale Höhe 15 cm |
| F <u>Breite</u> | nicht mehr als die Hälfte der Länge des Kastens, im Maximum jedoch 1 Meter |
| G <u>Höhe</u> | im Maximum 1 Meter |

